

Okap blatowy - Novy Easy 80**Recyrkulacja / Wyciąg****4 pola grzewcze, 80 cm****Matte line**

EAN 5414425263646

Wymiary (mm)

Wymiary (SxGxW) (mm)	800 x 520 x 215
Wymiar wewnętrzny otworu (SxG) (mm)	750 x 490
Wymiar zewnętrzny otworu (SxGxW) (mm)	804 x 524 x 6

OKAP**Etykieta energetyczna (wyciąg)**

Klasa wydajności energetycznej (EEI okapu)	A+++
Roczne zużycie energii (kWh/rok) (AEC okapu)	17,9
Klasa wydajności przepływu dynamicznego (FDE okapu)	A
Klasa efektywności oświetlenia (LE okapu)	-
Klasa efektywności filtra przeciw tłuszczowego (GFE okapu)	B

Informacje ogólne

Silnik zintegrowany	•
Ilość metalowych filtrów przeciw tłuszczowych	1
Wyciąg	•
Recyrkulacja	• (ustawienie domyślne)
Wymiar wylotu silnika (mm)	89 x 222
Położenie wylotu silnika	Lewy tył / Lewy tył w dół

Funkcje okapu kuchennego

Sterowanie	Biały suwak dotykowy
Liczba ustawień prędkości	9 + P
Funkcja opóźnionego wyłączenia wyciąg (min.)	10
Funkcja opóźnionego wyłączenia recyrkulacja (min.)	30 (ustawienie domyślne)
Wskaźnik zabrudzenia filtra przeciw tłuszczowego	•
Wskaźnik zabrudzenia filtra recyrkulacji	•
Zbiornik na skropliny	•

Wydajność & Poziom hałasu Wyciąg

Wydajność (m ³ /u) (EN 61591):	
- Minimum	186
- Maksimum Kontynuuj	520
- Maksimum	610
Ciśnienie (Pa):	
- Maksymalne	452
Ciśnienie akustyczne / Moc akustyczna (dB(A) re 1 pW)(EN 60704-2-13):	
- Minimum	30/42
- Maksimum Kontynuuj	54/66
- Maksimum	58/70

Wydajność & Poziom hałasu Recyrkulacja

Wydajność (m³/u) (EN 61591):

- Minimum	172
- Maksimum Kontynuuj	472
- Maksimum	537

Ciśnienie akustyczne / Moc akustyczna (dB(A) re 1 pW)(EN 60704-2-13):

- Minimum	32/44
- Maksimum Kontynuuj	53/65
- Maksimum	55/67

Płyta indukcyjna

Charakterystyka ogólna

Czarne nieprzezroczyste szkło	•
Zaokrąglone brzożgi	•
Montaż nakładany na blat / Zlicowany	• / •

Pola grzewcze

Ilość ośmiokątnych pól	4
Wymiar pola grzewczego (mm)	240 x 210
Moc pól (maksymalna / funkcja power) (W)	2100/3000

Funkcje płyty indukcyjnej

Sterowanie	Biały suwak dotykowy
Poziomy mocy	9 + Power
Timer dla każdego pola	•
Minutnik	•
Pauza	•
Podtrzymywanie temperatury (°C)	70°
Automatyczne łączenie pól	• (2x)
Wskaźnik ciepła resztkowego	•
Automatyczne gotowanie	•
Blokada przed dziećmi	•
Automatyczna detekcja naczyń	•
Funkcja grilla	•

Specyfikacja techniczna

Wartość zasilania elektrycznego (W)	7568 W
Wielofazowe napięcie zasilające	230 V / 400 V - 2N / 3N
Jednofazowe napięcie zasilające	230 V
Kabel zasilający (w zestawie)	1,5 m
Waga (kg)	18,3

AKCESORIA

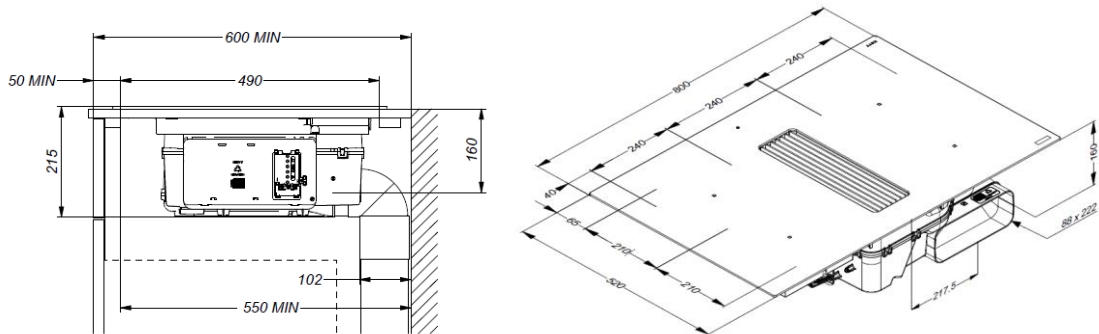
Aksesoria

Gięcie pionowe 90°

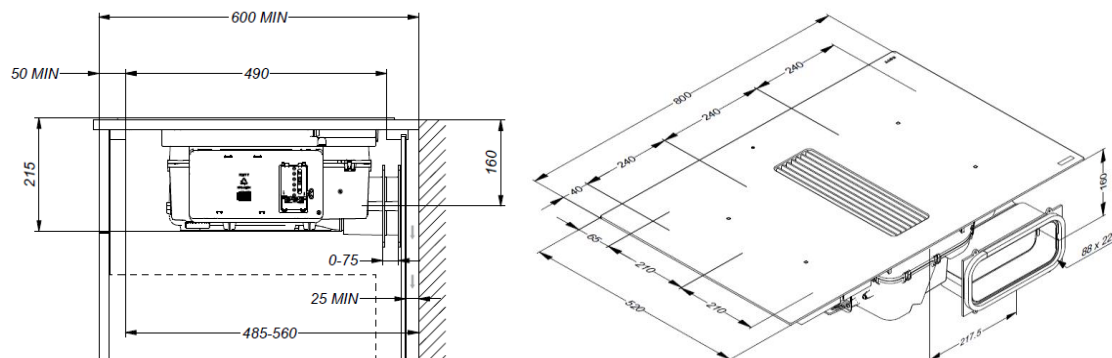
Dostarczane z urządzeniem

Schemat techniczny

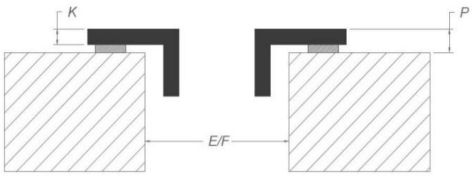
Wyciąg



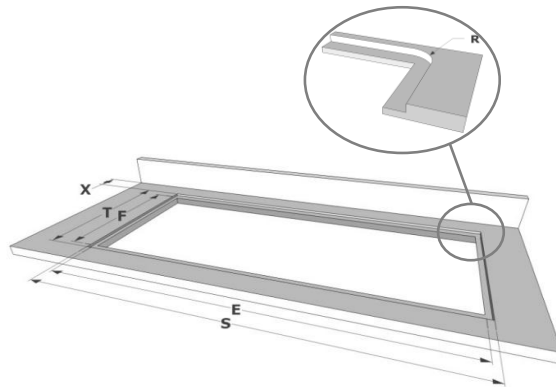
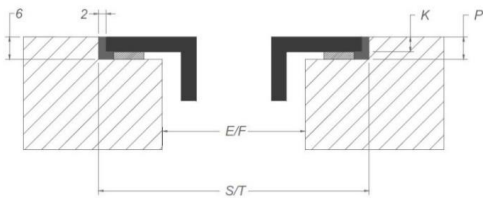
Recyrkulacja



Montaż nakładany na blat



Zlicowany montaż



Wymiary

Montaż nakładany na blat
Zlicowany montaż

E	F	K	P	R	S	T	X
750	490	4	6				55 min
750	490	4	6	7	804	524	55 min

